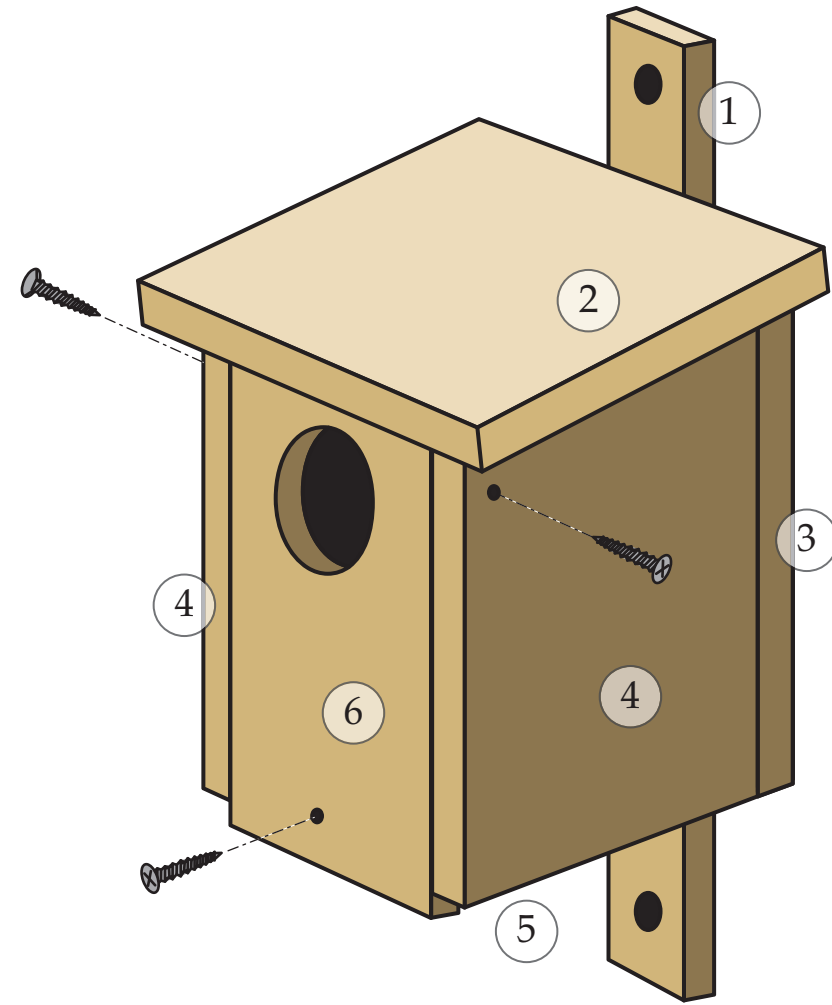


Nistkasten für Waldkäuze (*Strix aluco*)

Wohnungsmangel macht auch dem heimischen Waldkauz mehr und mehr zu schaffen. Mit einem Nistkasten kann ihm wirksam geholfen werden. Der Waldkauz bevorzugt lockere Misch- und Laubwälder, Parks und verwilderte Gärten mit alten Bäumen. Der Nistkasten sollte Anfangs Jahr montiert werden, da der Waldkauz bereits im Februar mit der Brut beginnt. Bei der Montage ist darauf zu achten, dass ein freier Anflug möglich ist. Der Nistkasten sollte etwa 4m hoch montiert werden und die Öffnung nach Osten zeigen.



Nistkasten für Waldkäuze (*Strix aluco*)

Holzdicke 2 cm

